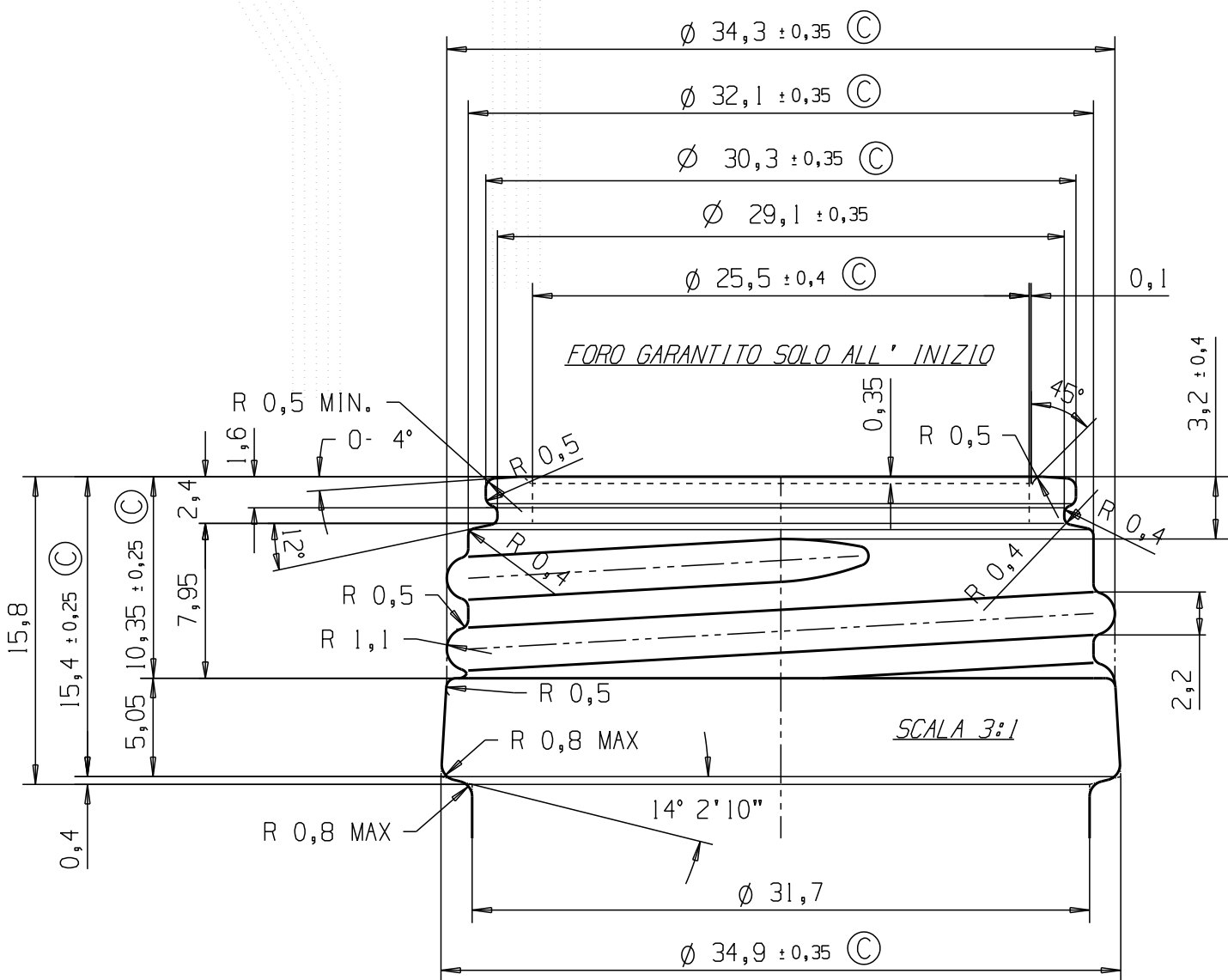
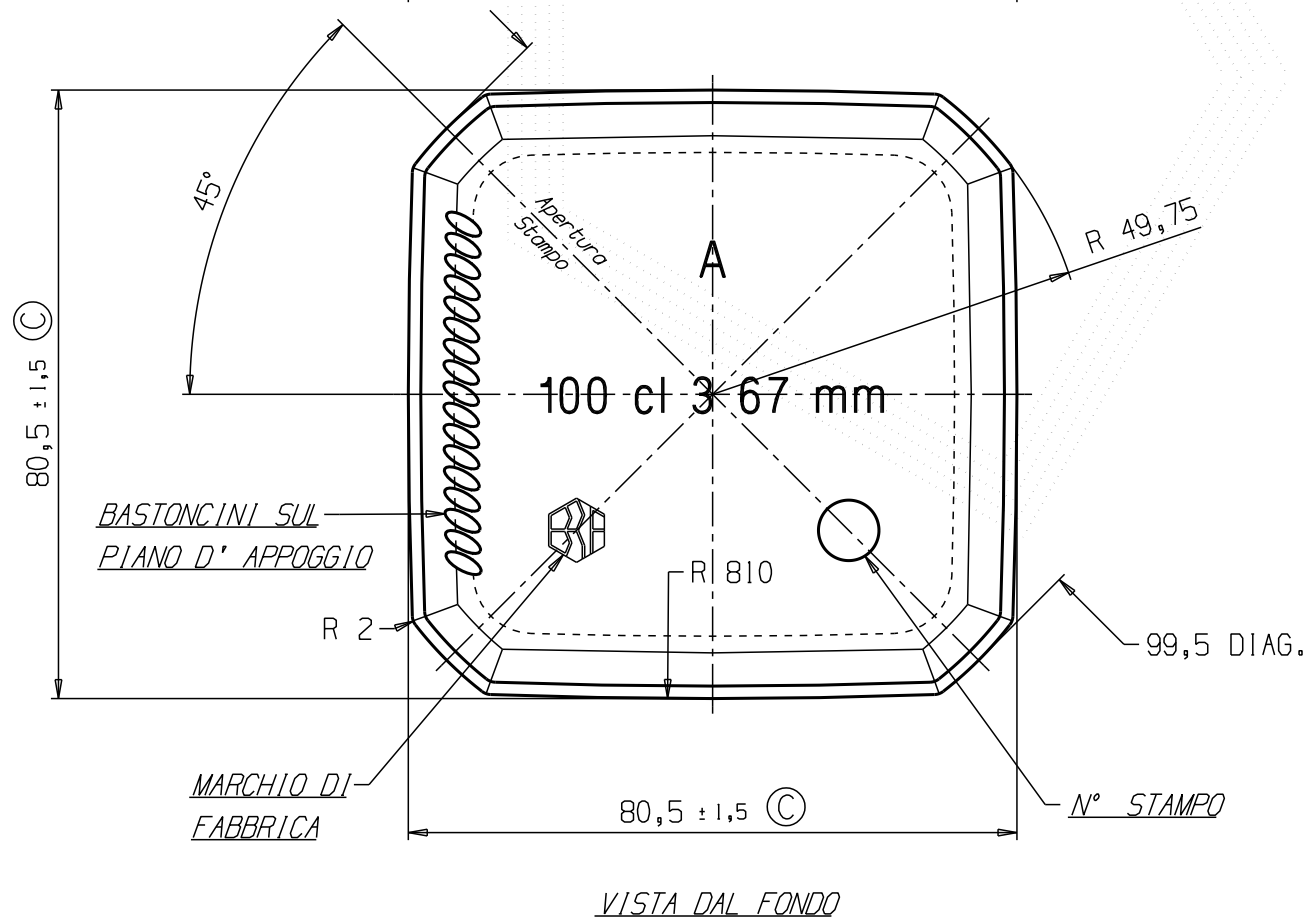
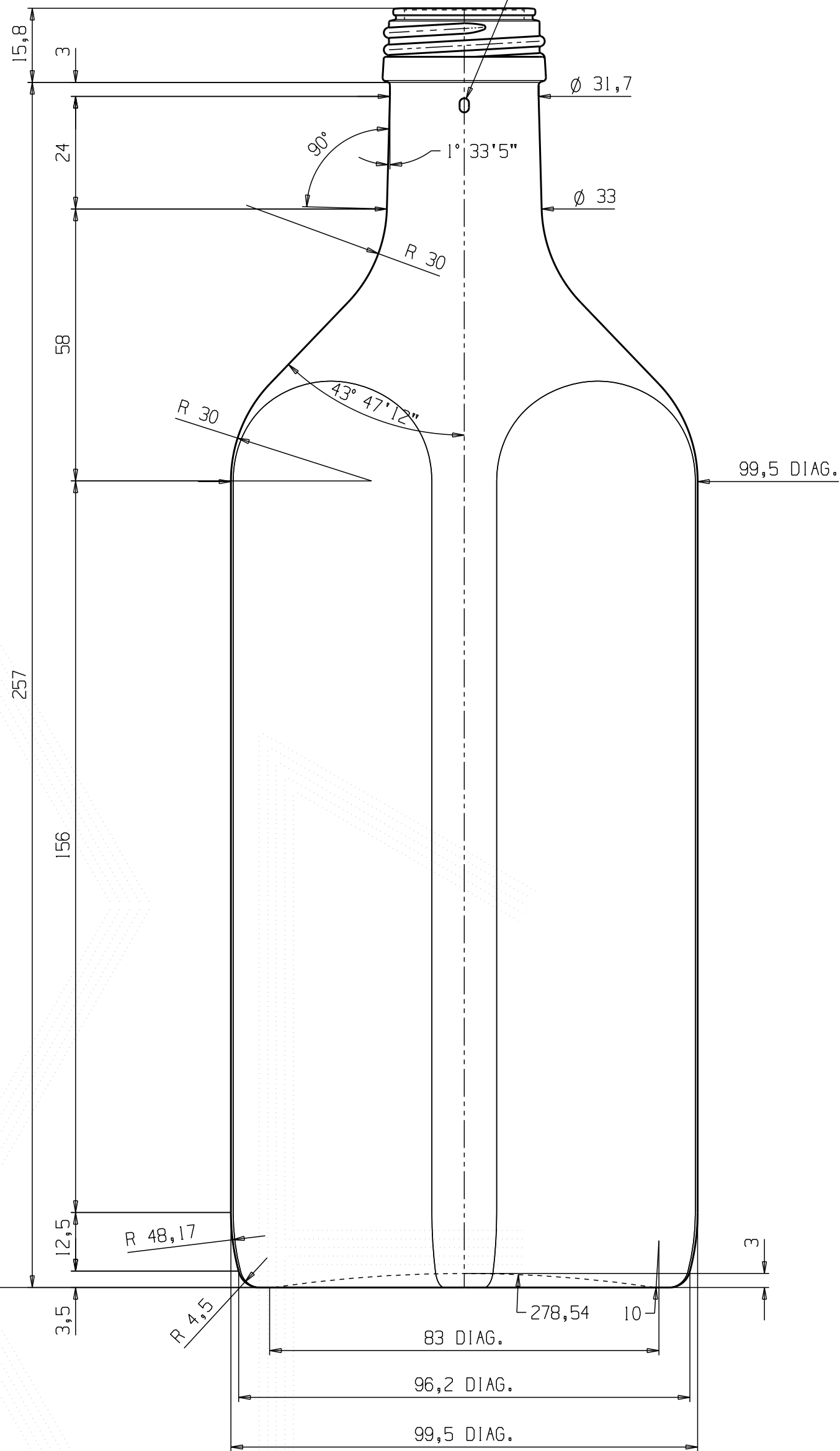
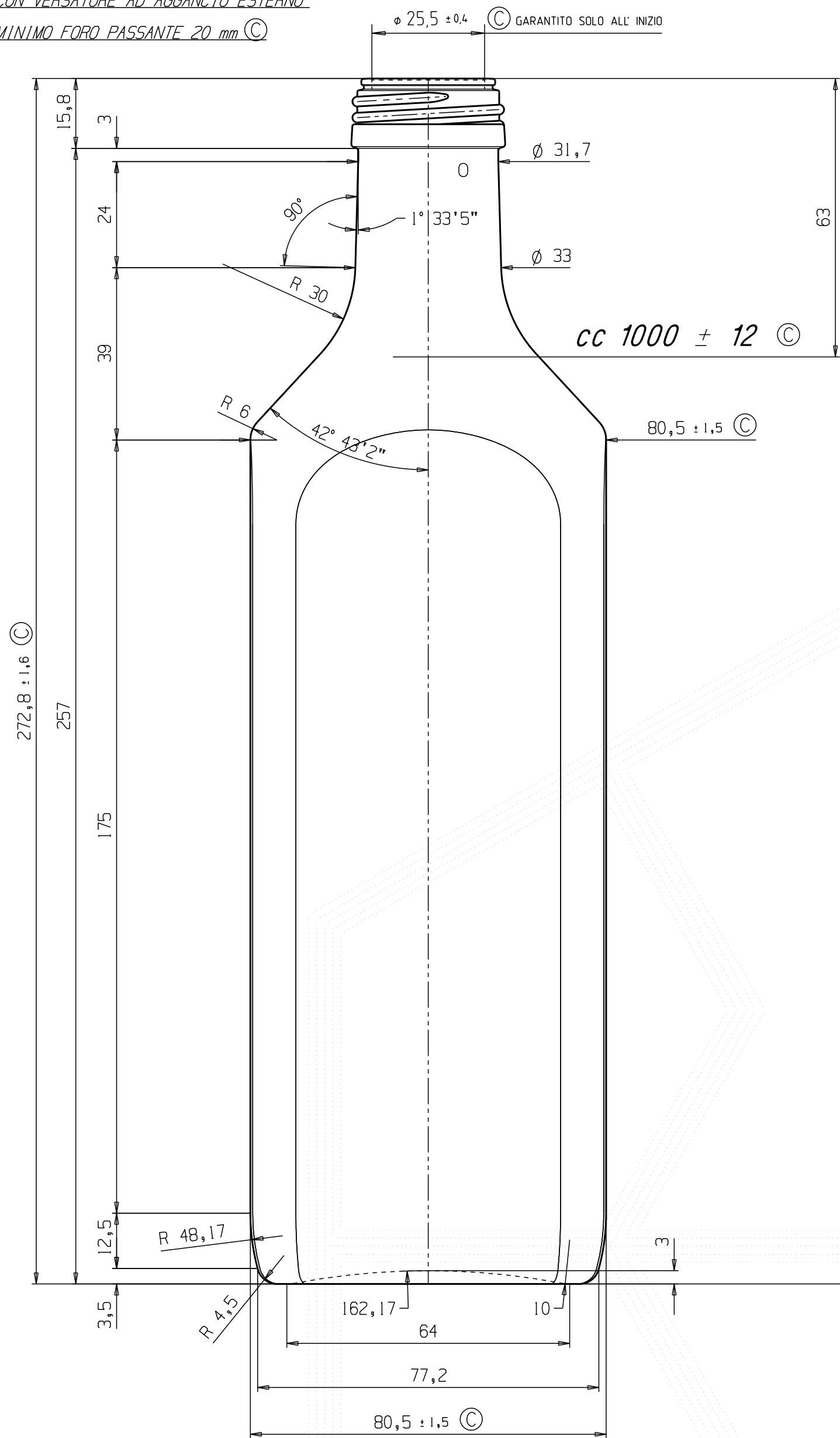


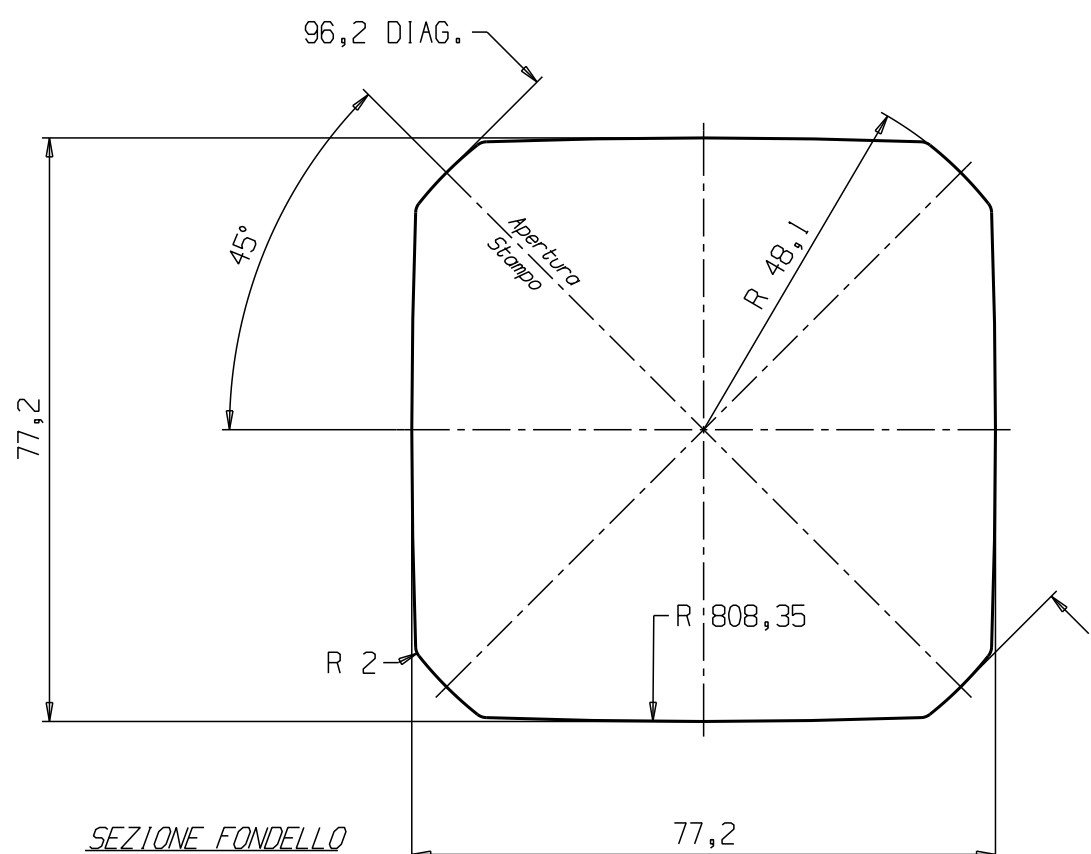
BOCCA PP. 35 MEDIA -UNI 10666-
 CON VERSATORE AD AGGANCIAMENTO ESTERNO
 MINIMO FORO PASSANTE 20 mm ©

DIVERGENZA MAX. DALL'ASSE ORTOGONALE 3,02 mm ©

N° 2 TACCHE ANTIROTAZIONE
 A DISCREZIONE DELLA VETRERIA



BOCCA PP. 35 MEDIA -UNI 10666-
 CON VERSATORE AD AGGANCIAMENTO ESTERNO
 PASSO FILETTO 3,63 mm -- DIAMETRO FRESA INIZIO 12,5
 INCLINAZIONE FILETTO 2° 17'



3			
2			
1			
Mod.	Rifer.	Data	Note

N.B. le quote con indicazione di tolleranza sono impegnative
 © quote da controllare statisticamente

Tipo e applicazione della godronatura al fondo sono a discrezione della vetreria

A norma di legge si diffida dal riprodurre il presente disegno o di passarlo a terzi.

N. Disegno T0899-A-0	BORMIOLI ROCCO e FIGLIO s.p.a. DIVISIONE CONTENITORI (Uff. Progettazione Stampi)	
Codice 90030 V.E.	Articolo BOTT ALMA 1000 ml	Cliente STANDARD
Ritiro Vetro cc. 17,5 ~	CAPACITA' rosco bocca cc. 1038 ± 12 ©	PESO g. 650 ~
	Dis. da PORTALUPI	Data 18-12-2008
	N. Stampo F-10003/1000 BIS SA-1	